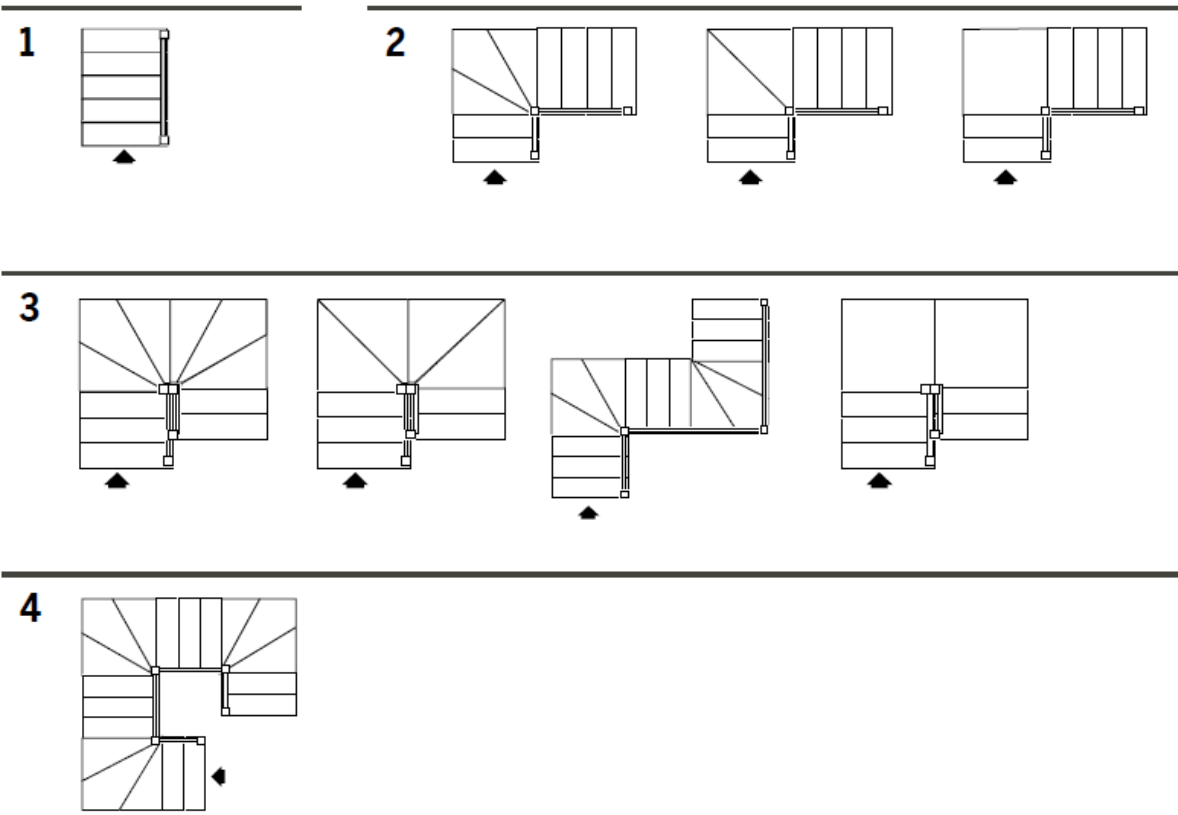


## Forme · Formes · Shapes · Formen · Formas



	G10	G10	G11	G12	G13	G14	G15	G16	G17
	h	h	h	h	h	h	h	h	h
	1870	2040	2210	2380	2550	2720	2890	3060	
	2310	2520	2730	2940	3150	3360	3570	3780	



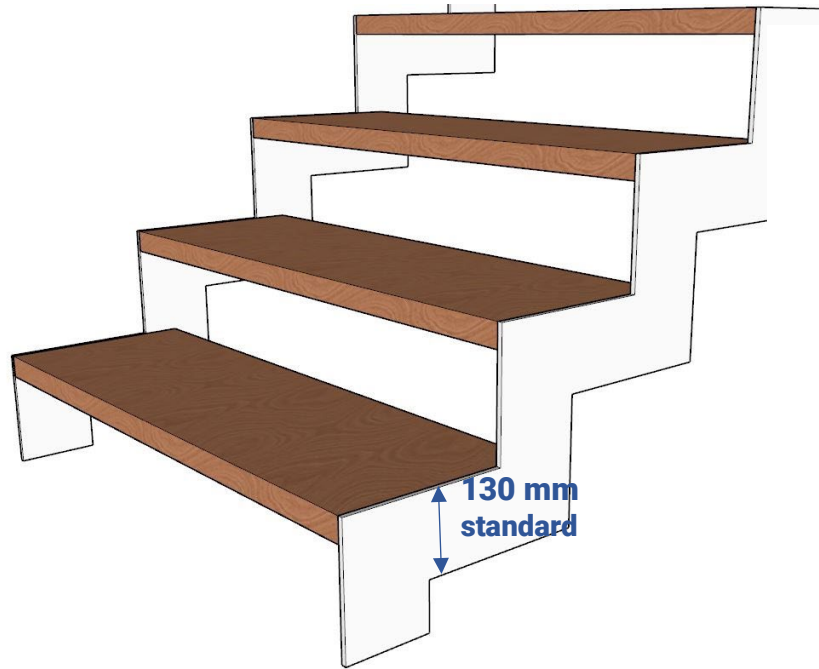
## LE FORME DELLA STRUTTURA

The shapes of the structure

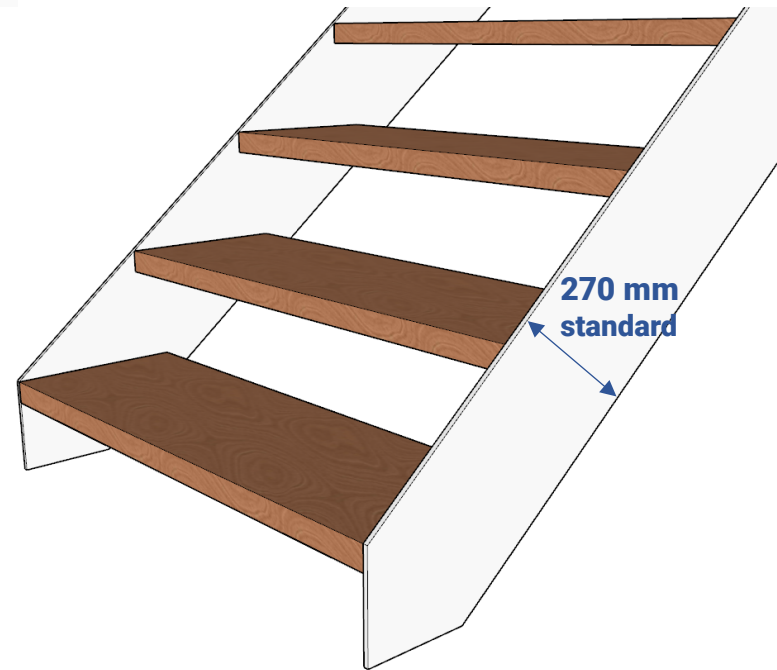
Les formes de la structure

Die Formen der Struktur

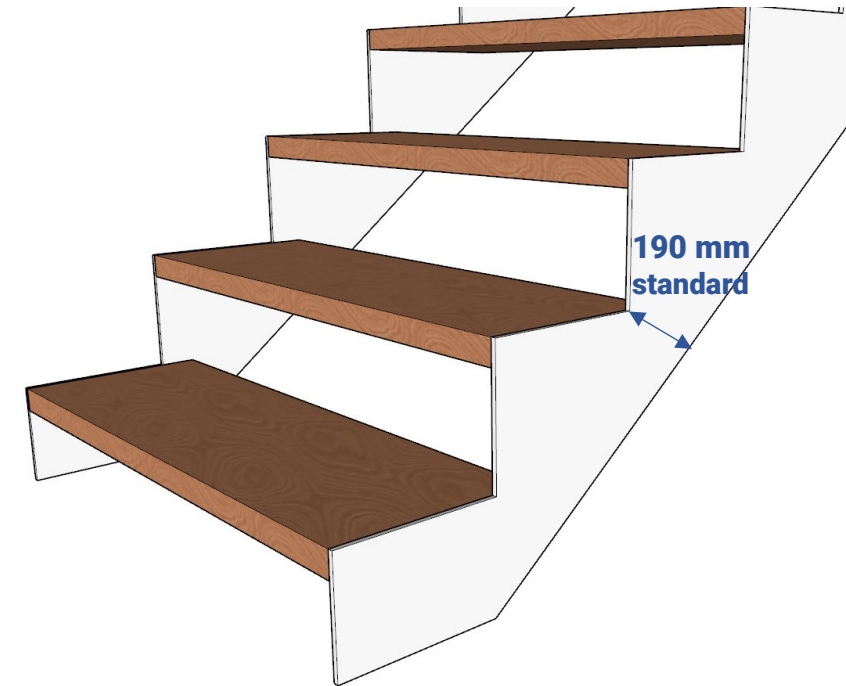
Las formas de la estructura



**Z**  
**(standard)**

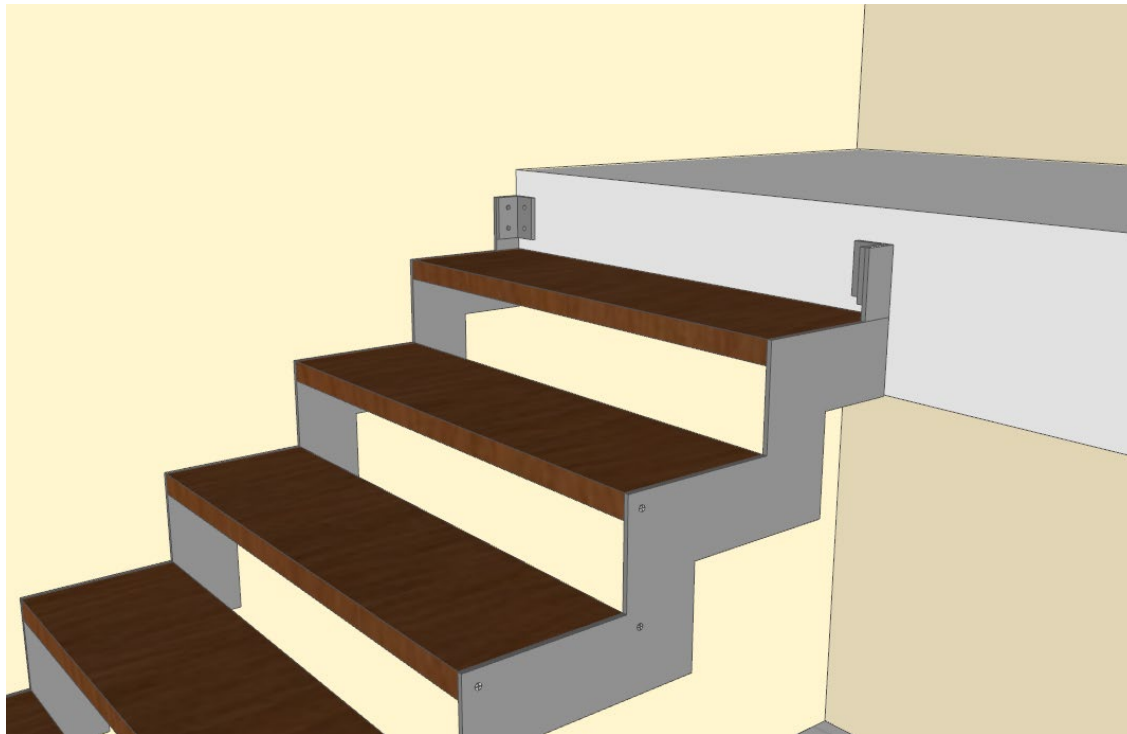


**L**  
**(optional)**

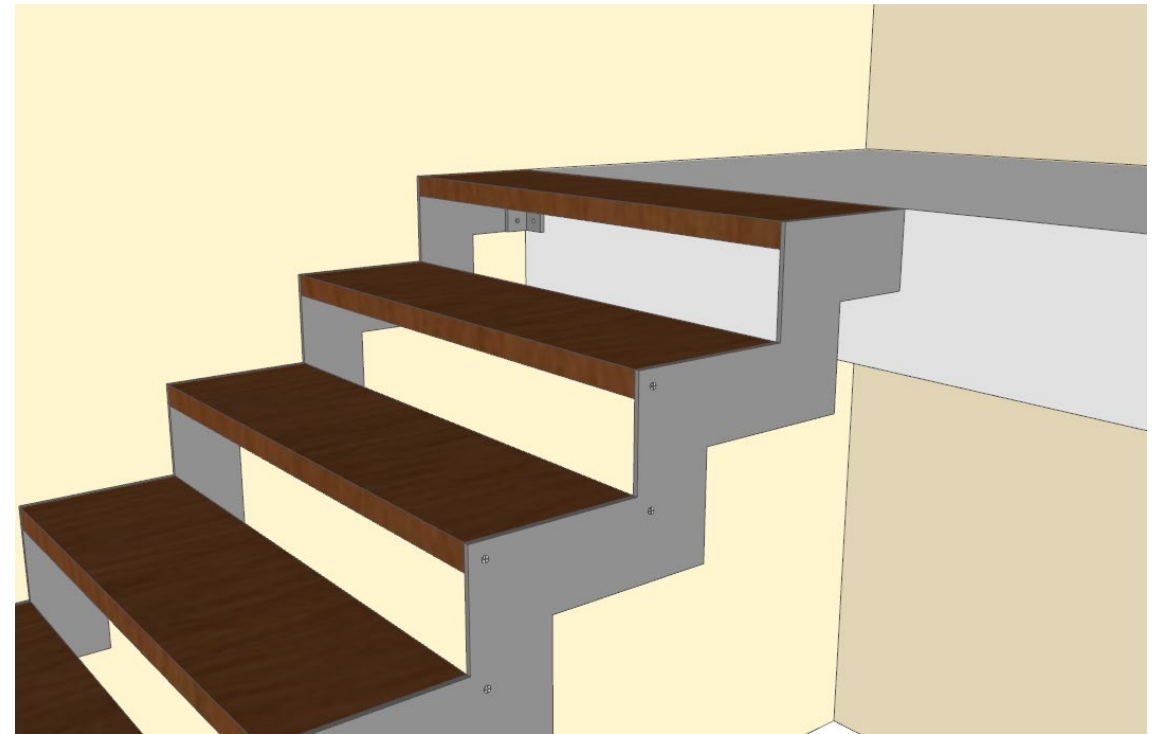


**ZL**  
**(optional)**

**ARRIVO CON ALZATA**  
ARRIVAL WITH RISER  
ARRIVÉ AVEC HAUTEUR  
ANKUNFT MIT STEIGUNG  
LLEGADA CON CONTRAHUELLA

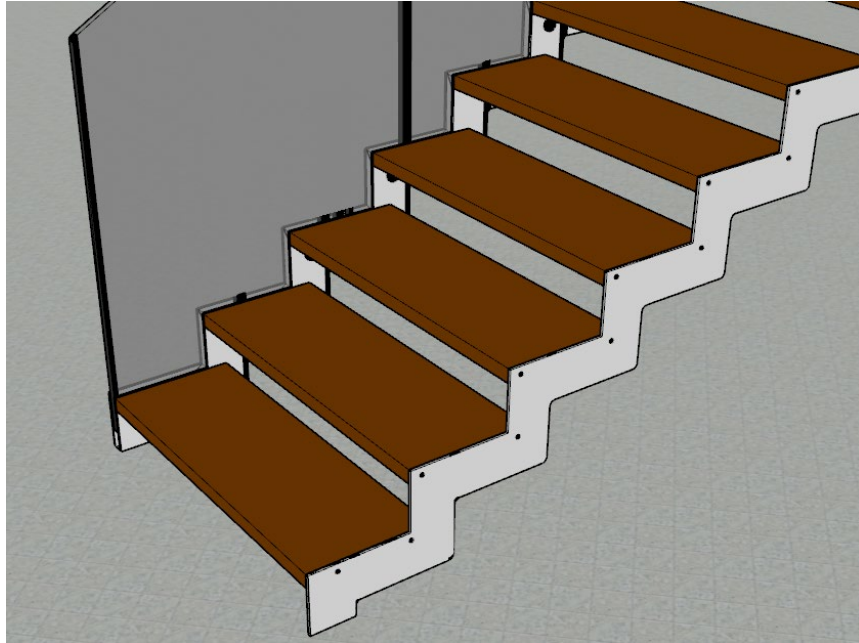


**ARRIVO PARI PAVIMENTO**  
ARRIVAL AT SAME FLOOR LEVEL  
ARRIVÉE AU MÊME NIVEAU DU SOL  
ERREICHUNG GLEICHEN NIVEAU DES BODENS  
LLEGADA MISMO NIVEL QUE EL SUELO



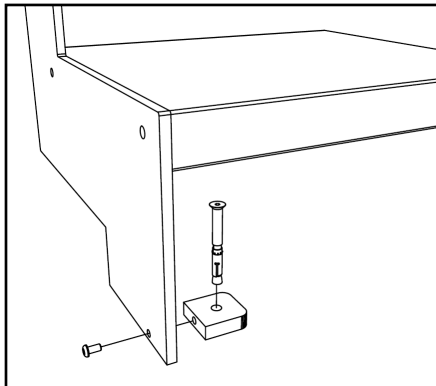
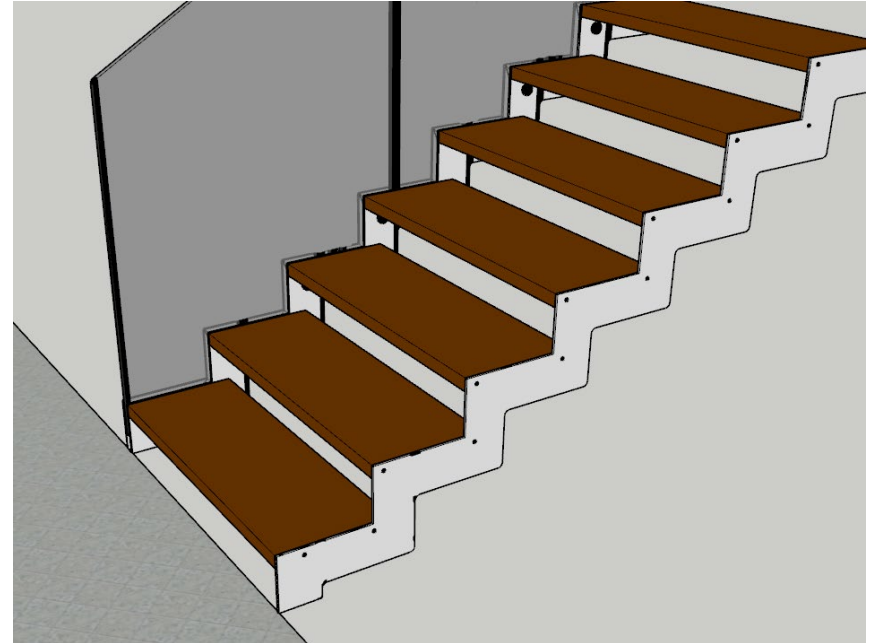
## PARTENZA DA PAVIMENTO

Floor Departure – Départ du sol – Abfahrt der Treppe vom Boden - Salida de la escalera del suelo



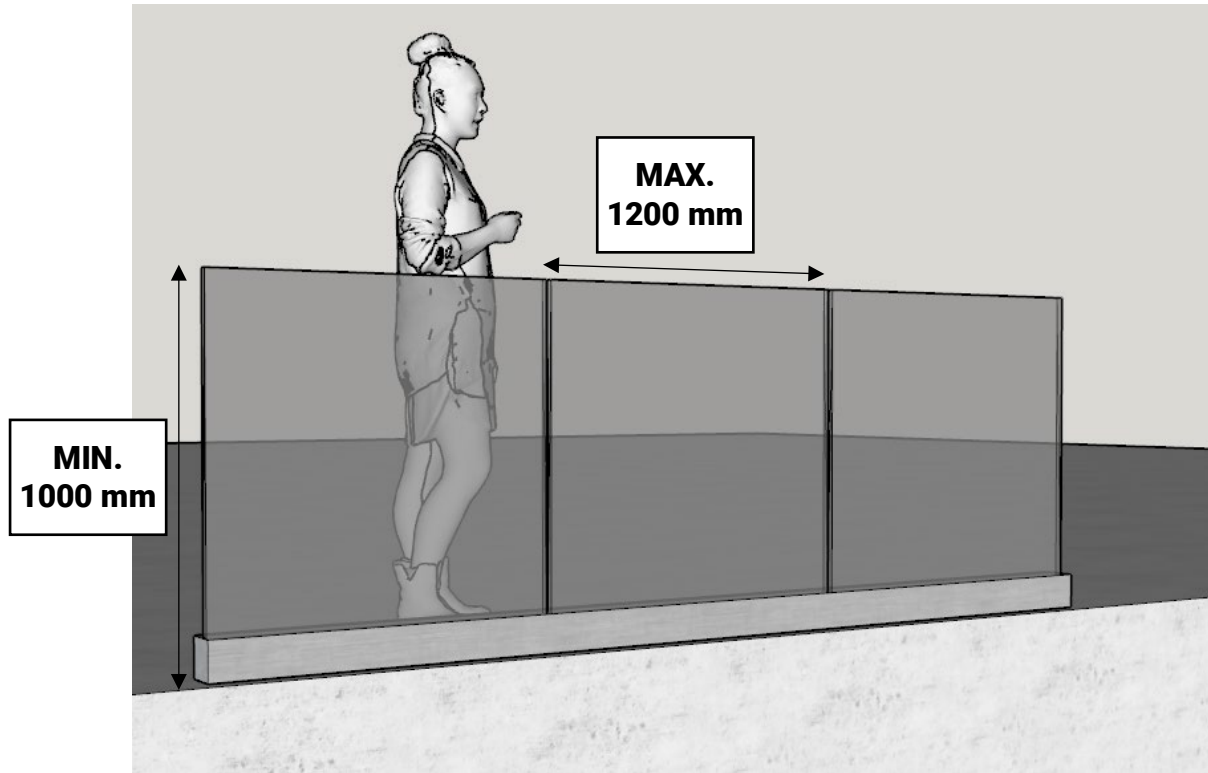
## PARTENZA A SBALZO

Cantilever stair departure – Départ escalier en porte-à-faux - Abfahrt Kragarmtreppe - Salida de la escalera en voladizo

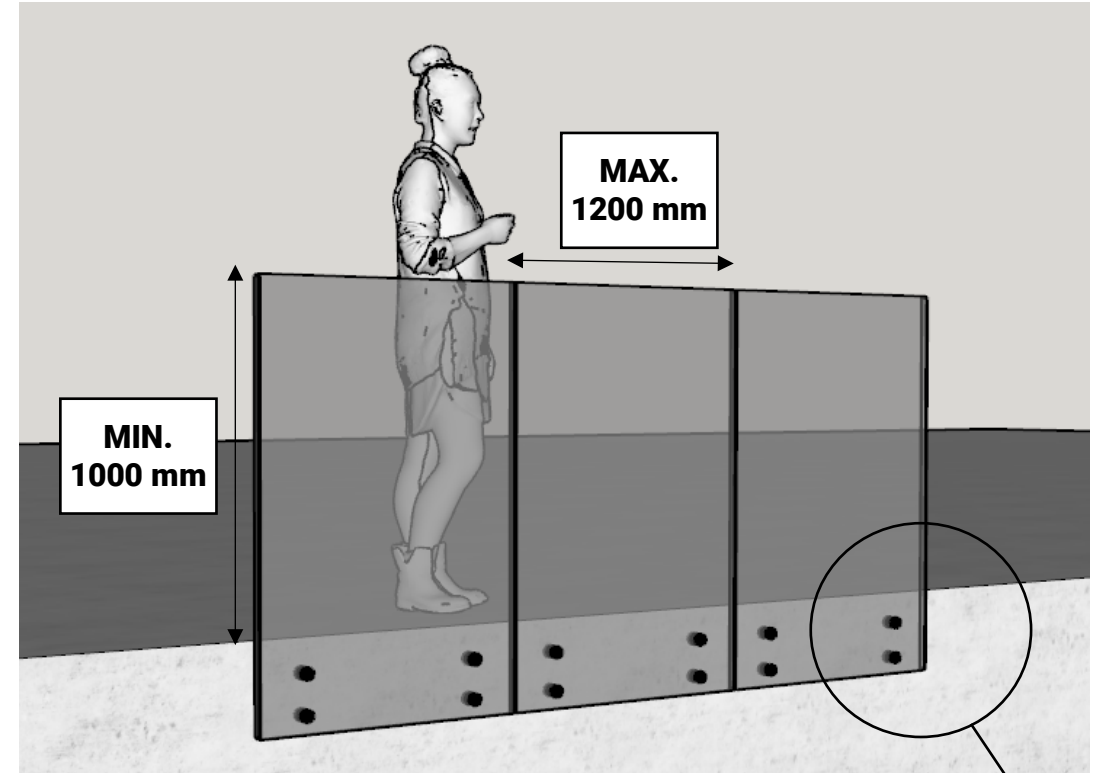


## BALAUSTRE DISPONIBILI

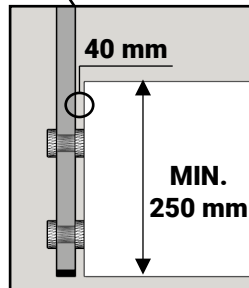
Floor protection balustrade – Garde-corps de protection –  
Schutzgeländer - Barandillas de protección



**TRACK P**

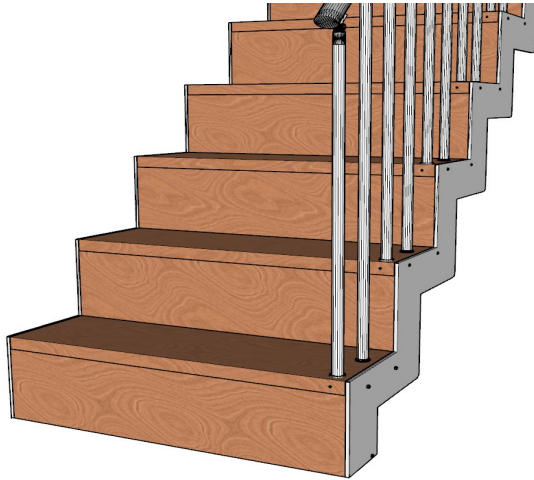


**XR**



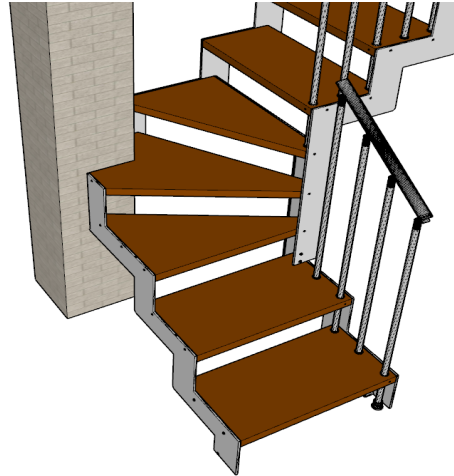
## Alzate chiuse

Closed Risers – Contremarches  
Setzstufen – Contrahuella cerrada



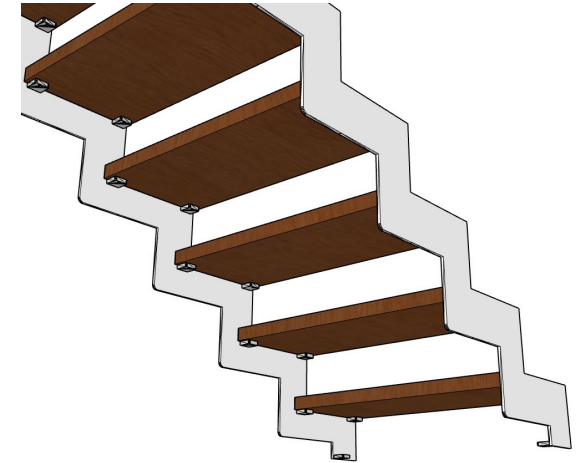
## Angolo per pilastro (max 3 gradini)

Corner for Pillar (max 3 steps) – Angle pour Poteau (max 3 marches)  
Winkel pro Säule (Max 3 Stufen) - Angulo por pilar (máximo 3 escalones)



## Struttura senza viti a vista

Structure with hidden screws – Structure avec vis cachées – Struktur mit versteckten schrauben – Estructura con tornillos ocultos



## Corrimano a muro

Wall handrail – Main courante murale  
Wandhandlauf - Pasamanos de pared



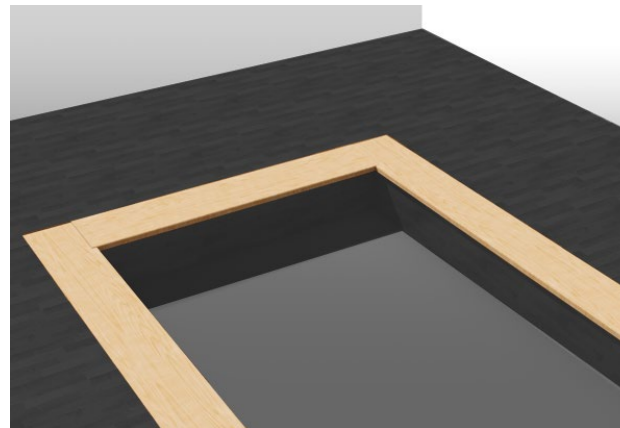
## Larghezza scala

Staircase width – Largeur escalier  
Breite der Treppe - Anchoe escalera



## Soglia

Threshold – Seuil – Schwellenwert - Umbral



## Scala fuori squadra

Out-of-square stair - Escalier hors équerre  
Unregelmäßige Treppe – Escalera fuera de escuadra

